

Způsob orientace v POPISU STANDARDŮ

Název standardu

Číslo standardu

B

A

Rozměry: **šířka x hloubka x výška**

š x **h** x **v** mm

Popis: **C**

Vyobrazení: **obrázek**

Legenda:

A

Číslo standardu – číslo pod kterým je uvedena podpoložka ve „Specifikaci položek“

B

Název položky/podpoložky

C

Popis – detailní specifikace požadovaných parametrů položky/podpoložky

Rozměry:

š

Šířka – celkový šířkový rozměr položky/podpoložky

h

Hloubka – celkový hloubkový rozměr položky/podpoložky

v

Výška – celkový výškový rozměr položky/podpoložky

obrázek

Schematické informativní vyobrazení provedení položky/podpoložky

Popis standardů nspecifikuje pravou nebo levou variantu dveří u nábytku.

Název standardu

Číslo standardu

Skříňka laboratorní

01

Rozměry: **šířka x hloubka x výška**

600 x 565 x 870 mm

Popis:

Skříňka jednodveřová (pod pracovní desku laboratorního stolu) musí být vyrobena z laminovaných dřevotřískových desek (LTD). Jednotlivé dílce korpusu skříňky musí být tloušťky 18 mm, záda skříňky z jednostranně lakované (popř. fóliované) dřevovláknité desky tl. 3 mm. Všechny hrany dílců korpusu skříňky (viditelné i skryté) musí být oplepeny plastovou hranou z materiálu ABS tl. 0,5 mm.

Uvnitř korpusu 1 police z LTD tl. 18 mm přestavitelná ve čtyřech výškových úrovních a upevněna podpěrkami s pojistkou proti vysunutí, přední hrana oplepena plastovou hranou z materiálu ABS tl. 0,5 mm.

Dveře z LTD tl. 18 mm s po obvodě nalepenou plastovou hranou z materiálu ABS o tl. 2 mm, hrany i rohy zaobleny rádiusem R2 mm, zavěšeny na niklovaných miskových samodovíracích závěsech s úhlem otevření 110°. Závěsy dveří musí umožňovat beznářadovou demontáž dveří od korpusu. Dveře musí být vybaveny integrovanými tlumiči dorazů.

Úchytka na dveřích skříňky celokovová tvarově znemožňující zachytávání oděvů a zajišťující obsluhu intuitivní otevírání, rozteč 96 mm, \varnothing 10 mm, povrchová úprava chromovaná.

Skříňka musí být postavena na výškově stavitelných kovových nohách kruhového průřezu s hladkým povrchem umožňující snadné čištění. Výška noh 150 mm, \varnothing 30 mm, povrchová úprava chromovaná.

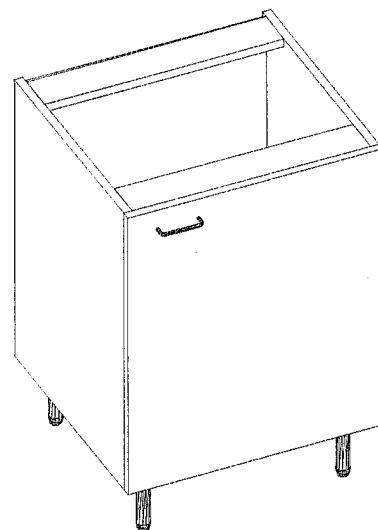
Skříňka musí být dodávána v pravolevém provedení, tj. umožňovat volitelnost levého či pravého provedení otevírání dveří až při samotné instalaci skříňky či montáže do celku pracovního stolu.

Skříňku musí být možné dodatečně montážně vybavit zámkem s cylindrickou vložkou na dveře.

Nábytek musí mít certifikát hygienické nezávadnosti, certifikát o mechanicko-fyzikálních zkouškách, certifikát dle ČSN EN 14 727, ČSN EN 14 074, ČSN EN 14 073, ČSN EN 910001, ČSN EN 527-1, ČSN EN 527-2, být ve shodě s EN 14 056.

Po kompletaci s pracovní deskou musí tento stůl splňovat ČSN EN 13150.

Vyobrazení:



Název standardu

Číslo standardu

Skříňka laboratorní

02

Rozměry: **šířka x hloubka x výška**

900 x 565 x 870 mm

Popis:

Skříňka dvoudveřová (pod pracovní desku laboratorního stolu) musí být vyrobena z laminovaných dřevotřískových desek (LTD). Jednotlivé dílce korpusu skříňky musí být tloušťky 18 mm, záda skříňky z jednostranně lakované (popř. fóliované) dřevovláknité desky tl. 3 mm. Všechny hrany dílců korpusu skříňky (viditelné i skryté) musí být oplepeny plastovou hranou z materiálu ABS tl. 0,5 mm.

Uvnitř korpusu 1 police z LTD tl. 18 mm přestavitelná ve čtyřech výškových úrovních a upevněna podpěrkami s pojistkou proti vysunutí, přední hrana oplepena plastovou hranou z materiálu ABS tl. 0,5 mm.

Dveře z LTD tl. 18 mm s po obvodě nalepenou plastovou hranou z materiálu ABS o tl. 2 mm, hrany i rohy zaobleny rádiusem R2 mm, zavěšeny na niklovaných miskových samodovíracích závěsech s úhlem otevření 110°. Závěsy dveří musí umožňovat beznářadovou demontáž dveří od korpusu. Dveře musí být vybaveny integrovanými tlumiči dorazů.

Úchytka na dveřích skříňky celokovová tvarově znemožňující zachytávání oděvů a zajišťující obsluhu intuitivní otevírání, rozteč 96 mm, \varnothing 10 mm, povrchová úprava chromovaná.

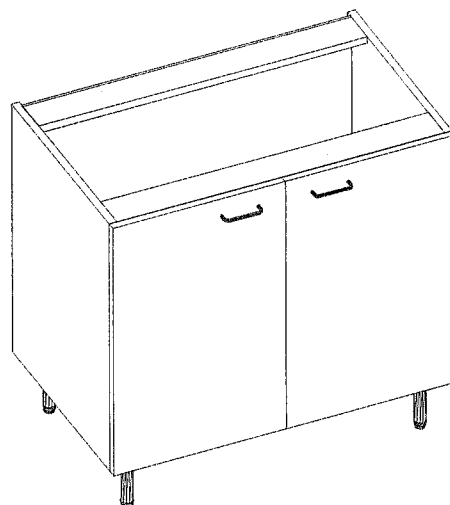
Skříňka musí být postavena na výškově stavitelných kovových nohách kruhového průřezu s hladkým povrchem umožňující snadné čištění. Výška noh 150 mm, \varnothing 30 mm, povrchová úprava chromovaná.

Skříňku musí být možné dodatečně montážně vybavit zámkem s cylindrickou vložkou na dveře.

Nábytek musí mít certifikát hygienické nezávadnosti, certifikát o mechanicko-fyzikálních zkouškách, certifikát dle ČSN EN 14 727, ČSN EN 14 074, ČSN EN 14 073, ČSN EN 910001, ČSN EN 527-1, ČSN EN 527-2, být ve shodě s EN 14 056.

Po kompletaci s pracovní deskou musí tento stůl splňovat ČSN EN 13150.

Vyobrazení:



Název standardu

Číslo standardu

Skříňka laboratorní

03

Rozměry: **šířka x hloubka x výška**

600 x 565 x 870 mm

Popis:

Skříňka jednodveřová instalační (pod pracovní desku laboratorního stolu) s přípravou pro montáž kameninové výlevky a přívod médií, musí být vyrobena z laminovaných dřevotřískových desek (LTD). Jednotlivé dílce korpusu skříňky musí být tloušťky 18 mm. Zadní část skříňky, vodorovná stěna a dno skříňky musí být konstrukčně přizpůsobeny přívodu a odvodu médií.

Všechny hrany dílců korpusu skříňky (viditelné i skryté) musí být olemeny plastovou hranou z materiálu ABS tl. 0,5 mm.

Uvnitř korpusu 1 vodorovná mezistěna z LTD tl. 18 mm konstrukčně přizpůsobena instalaci kameninové výlevky a vybavena nastavitelnými elementy s možností výškového nastavení výlevky zajišťující vypsádování výlevky vzhledem k nerovnostem podlahy. Prostor skříňky pod výlevkou bez police je využitelný jako odkládací.

Dveře z LTD tl. 18 mm s po obvodě nalepenou plastovou hranou z materiálu ABS o tl. 2 mm, hrany i rohy zaobleny rádiusem R2 mm, zavěšeny na niklovaných miskových samodovíracích závěsech s úhlem otevření 110°. Závěsy dveří musí umožňovat beznářadovou demontáž dveří od korpusu. Dveře musí být vybaveny integrovanými tlumiči dorazů.

Úchytka na dveřích skříňky celokovová tvarově znemožňující zachytávání oděvů a zajišťující obsluhu intuitivní otevírání, rozteč 96 mm, \varnothing 10 mm, povrchová úprava chromovaná.

Skříňka musí být postavena na výškově stavitelných kovových nohách kruhového průřezu s hladkým povrchem umožňující snadné čištění. Výška noh 150 mm, \varnothing 30 mm, povrchová úprava chromovaná.

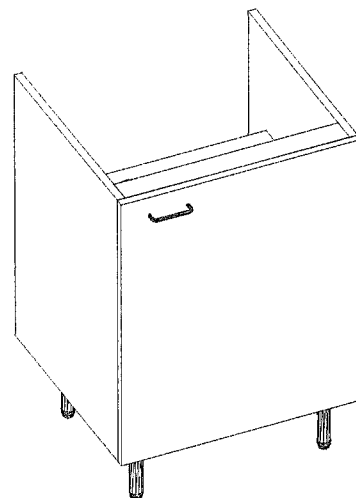
Skříňka musí být dodávána v pravolevém provedení, tj. umožňovat volitelnost levého či pravého provedení otevírání dveří až při samotné instalaci skříňky či montáže do celku pracovního stolu.

Skříňku musí být možné dodatečně montážně vybavit zámkem s cylindrickou vložkou na dveře.

Nábytek musí mít certifikát hygienické nezávadnosti, certifikát o mechanicko-fyzikálních zkouškách, certifikát dle ČSN EN 14 727, ČSN EN 14 074, ČSN EN 14 073, ČSN EN 910001, ČSN EN 527-1, ČSN EN 527-2, být ve shodě s EN 14 056.

Po kompletaci s pracovní deskou musí tento stůl splňovat ČSN EN 13150.

Vyobrazení:



Název standardu

Číslo standardu

Doměr

04

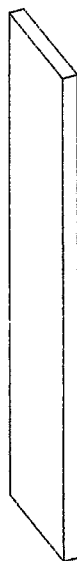
Rozměry: **šířka x hloubka x výška**

155 x 18 x 720 mm

Popis:

Doměr - položka z dřevotřískové laminované desky sloužící k zakrytí otvorů vzniklých kolem skříněk při instalaci u zdí, ve výklencích či vzájemně proti sobě.

Vyobrazení:



##

Název standardu

Číslo standardu

Pracovní deska - dlažba

05

Rozměry: **hloubka x výška**

750 x 36 mm

Popis:

Povrch pracovní desky z keramické kyselinovzdorné dlažby bílé 147x147mm (certifikát chemické odolnosti dle EN 14 411), nalepené na nosném jádru z konstrukční desky (PDJ – laťovka) zajišťujícím tvarovou stálost a zvýšenou nosnost pracovní desky, opatřené po obvodu nalepenou bílou plastovou nárazecí hranou s okapovou hranou. Keramická dlažba musí být na konstrukční desce nalepena trvale plastickým lepidlem a vyspárována kyselinovzdornou spárovací hmotou s vysokou chemickou odolností (atest chemické odolnosti).

Tyto pracovní desky musí splňovat požadavky zvýšené chemické odolnosti ČSN EN 14 411 a mít platný certifikát hygienické nezávadnosti a certifikát o mechanicko-fyzikálních zkouškách.

Po kompletaci se skříňkou musí tento stůl splňovat ČSN EN 13150.

Název standardu

Číslo standardu

Médiová stěna kovová

06

Rozměry: šířka x hloubka x výška

1500 x 150 x 720 mm

Popis:

Médiová stěna kovová s umístěním na pracovní desku stolu se dvěma policemi, se skládá ze dvou sloupků trojúhelníkového průřezu 150x150 mm a dvou polic.

Médiová stěna musí být kompletně vyrobena z ocelových plechů o tloušťce 1,0 až 2,0 mm s povrchovou úpravou elektrostaticky naneseným epoxidovým vypalovacím lakem.

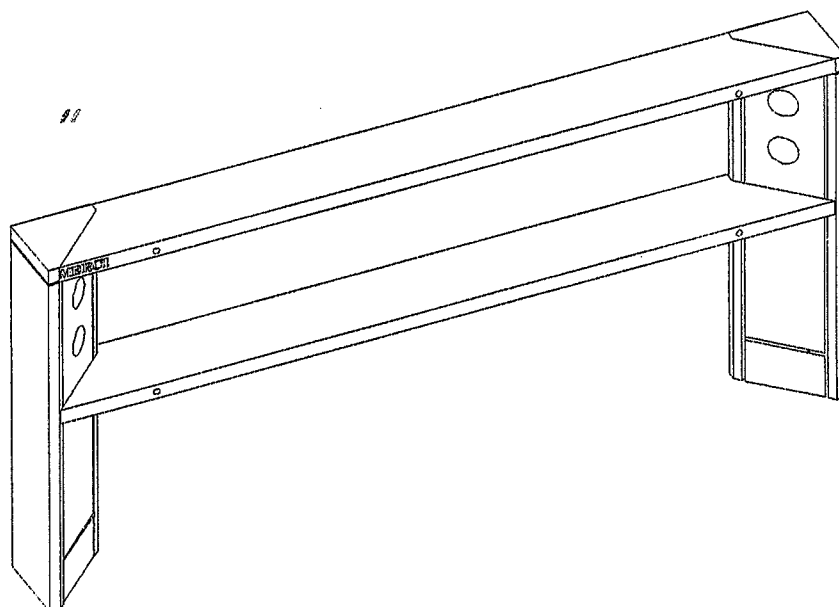
Sloupky slouží pro rozvody médií (vnitřní rozvody elektřiny musí být odděleny od rozvodů zemního plynu a kapalných médií), každý sloupek musí být osazen dvěma kovovými kazetami pro libovolné uchycení ventilů a elektro zásuvek. Sloupky musí být ze spodní strany osazeny montážní patkou umožňující pevnou montáž k pracovní desce stolu i přívod a odvod médií. Médiové sloupky spojují dvě police, jedna ve výšce 420 mm, hloubky 150 mm, kovová s odkládací plochou se skleněnou výplní a druhá hloubky 150 mm ve výšce 720 mm nad pracovní deskou, kovová s odkládací plochou se skleněnou výplní.

Médiová stěna musí umožňovat snadnou montáž příslušenství jako ventilů médií a příslušných rozvodů těchto médií.

Nábytek musí mít certifikát hygienické nezávadnosti, certifikát o mechanicko-fyzikálních zkouškách, být ve shodě s EN 14 056, dále po instalaci elektro vybavení musí médiová stěna splňovat požadavky normy ČSN 33 200 a směrnic 2004/108ES (nařízení vlády 616/2006 Sb.), a 73/23/EHS (nařízení vlády 17/2003 Sb.).

Po kompletaci se skříňkou a pracovní deskou musí tento stůl splňovat ČSN EN 13150.

Vyobrazení:



Název standardu

Číslo standardu

Elektro zásuvka

07

Rozměry: **šířka x hloubka x výška**

150 x 60 x 300 mm

Popis:

Nástěnná armatura elektrozásuvek do kovových médiových stěn. Montážně výměnná (doplnitelná) kovová kazeta se čtyřmi zásuvkami 230V / 16A, zápusné provedení pro dodatečnou montáž do sloupků médiových kovových stěn. Kovová plechová kazeta s ocelového plechu tl. 1,0 mm s povrchovou úpravou práškovým vypalovacím lakem.

Elektro zásuvky musí být v provedení s krytkami zabraňující vniku vlhkosti a znečištění s minimální zvýšenou odolností IP 44, včetně zakryté propojovací elektroinstalace zásuvek na zadní straně kazety.

Konstrukčně musí být armatura řešena tak, aby bylo možné současné připojení čtyř elektrospotřebičů pomocí úhlových vidlic (230V).

Nábytek musí mít certifikát hygienické nezávadnosti, dále po instalaci elektro zásuvky musí médiová stěna splňovat požadavky normy ČSN 33 200 a směrnic 2004/108ES (nařízení vlády 616/2006 Sb.), a 73/23/EHS (nařízení vlády 17/2003 Sb.).

Název standardu

Číslo standardu

Baterie laboratorní směšovací

08

Rozměry: šířka x hloubka x výška

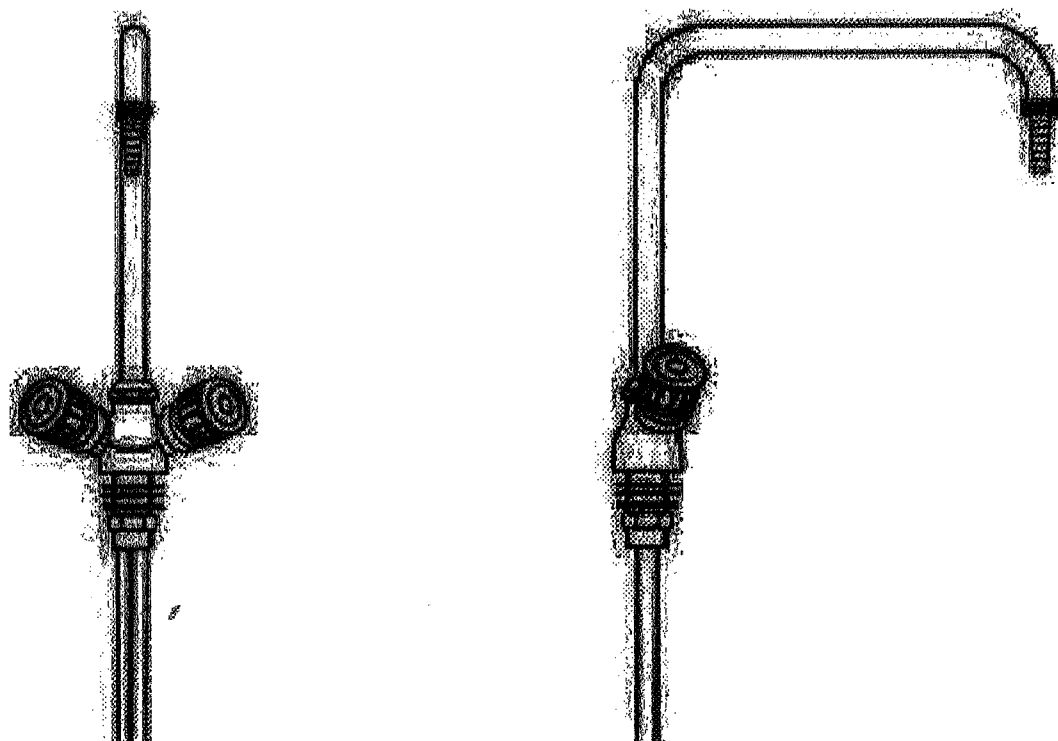
150 x 250 x 270 mm

Popis:

Stolní stojánková směšovací armatura na teplou a studenou vodu s kohouty dole. Ventil pro vodu musí být v provedení pro laboratorní prostředí, povrchově chráněn vrstvou plastu (mosaz s ochranným povrchem epoxypolyesteru) a vyroben v souladu s normou DIN 12918, plastové protiskluzové hmatníky dle DIN 12920, závity dle ISO 228/1-třída B, barevné značení dle EN 13792:2000.

Vývod baterie musí být zakončen otočným horním ramínkem délky 200 mm s olivkou dle normy DIN 12898.

Vyobrazení:



Název standardu

Číslo standardu

Baterie laboratorní - voda studená

09

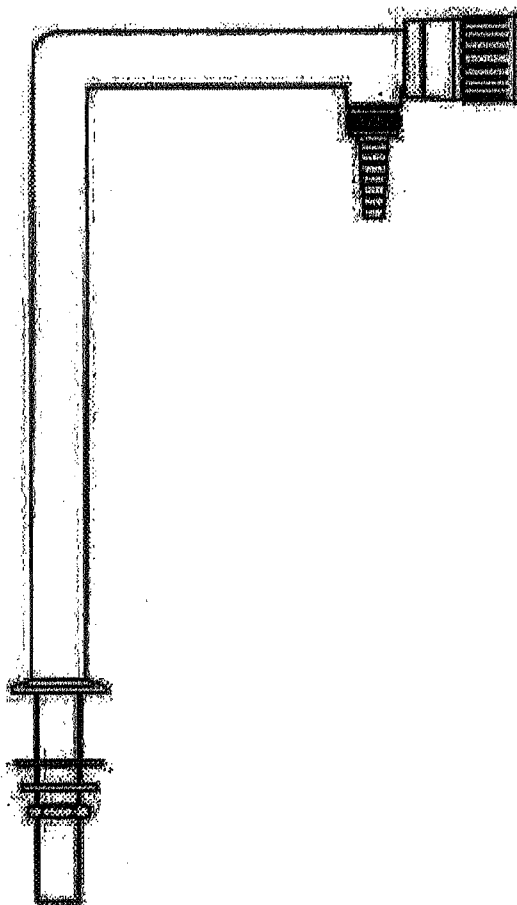
Rozměry: šířka x hloubka x výška

170 x 45 x 220 mm

Popis:

Stolní stojánková armatura. Ventil pro vodu musí být v provedení pro laboratorní prostředí, povrchově chráněn vrstvou plastu (mosaz s ochranným povrchem epoxypolyesteru) a vyroben v souladu s normou DIN 12918, plastové protiskluzové hmatníky dle DIN 12920, závity dle ISO 228/1-třída B, barevné značení dle EN 13792:2000. Vývod baterie musí být zakončen olívkou dle normy DIN 12898.

Vyobrazení:



Název standardu

Číslo standardu

Ventil laboratorní - zemní plyn

10

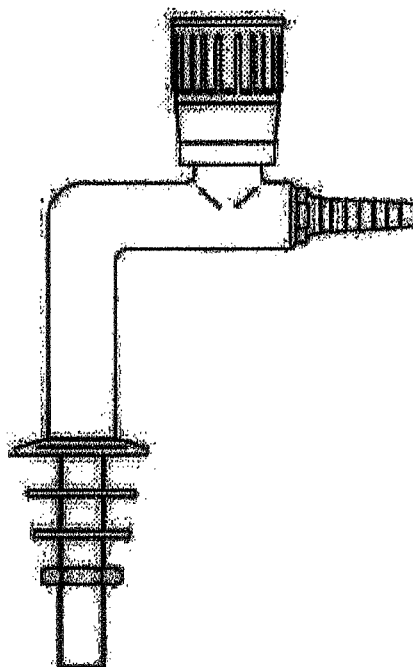
Rozměry: šířka x hloubka x výška

45 x 150 x 180 mm

Popis:

Stolní stojánková armatura. Ventil jednocestný pro zemní plyn musí být v provedení pro laboratorní prostředí, povrchově chráněn vrstvou plastu (mosaz s ochranným povrchem epoxypolyesteru) a vyroben v souladu s normou DIN 12918, plastové protiskluzové hmatníky dle DIN 12920, závity dle ISO 228/1-třída B, barevné značení dle EN 13792:2000. Vývod baterie musí být zakončen olivkou dle normy DIN 12898.

Vyobrazení:



Název standardu

Číslo standardu

Ventil laboratorní - zemní plyn

11

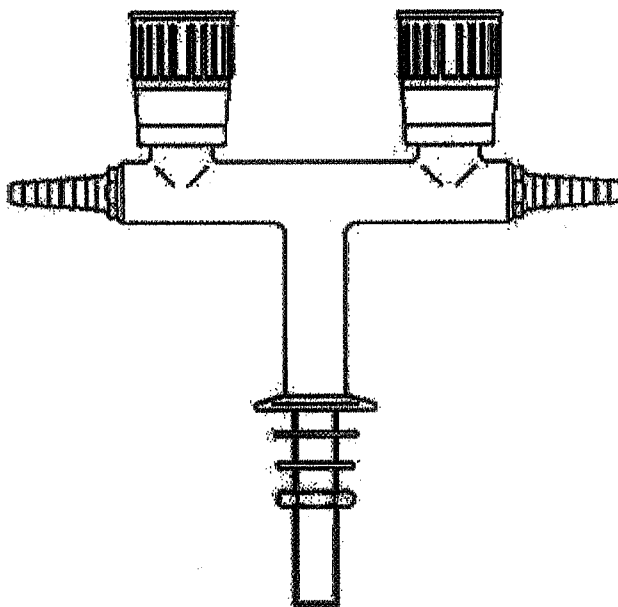
Rozměry: **šířka x hloubka x výška**

45 x 250 x 180 mm

Popis:

Stolní stojánková armatura. Ventil dvoucestný pro zemní plyn musí být v provedení pro laboratorní prostředí, povrchově chráněn vrstvou plastu (mosaz s ochranným povrchem epoxypolyesteru) a vyroben v souladu s normou DIN 12918, plastové protiskluzové hmatníky dle DIN 12920, závity dle ISO 228/1-třída B, barevné značení dle EN 13792:2000. Vývod baterie musí být zakončen olivkou dle normy DIN 12898.

Vyobrazení:



Název standardu

Číslo standardu

Bezpečnostní sprcha

12

Rozměry: **výška**

230 mm

Popis:

Stolní stojánková bezpečnostní armatura s přímou jednoduchou regulovanou tryskou pro výplach očí, povrchově chráněna vrstvou plastu (mosaz s ochranným povrchem epoxypolyesteru), s výsuvnou flexibilní hadicí délky 1500 mm. Barevné označení dle EN 13792:2000.

Název standardu

Číslo standardu

Kameninová výlevka

13

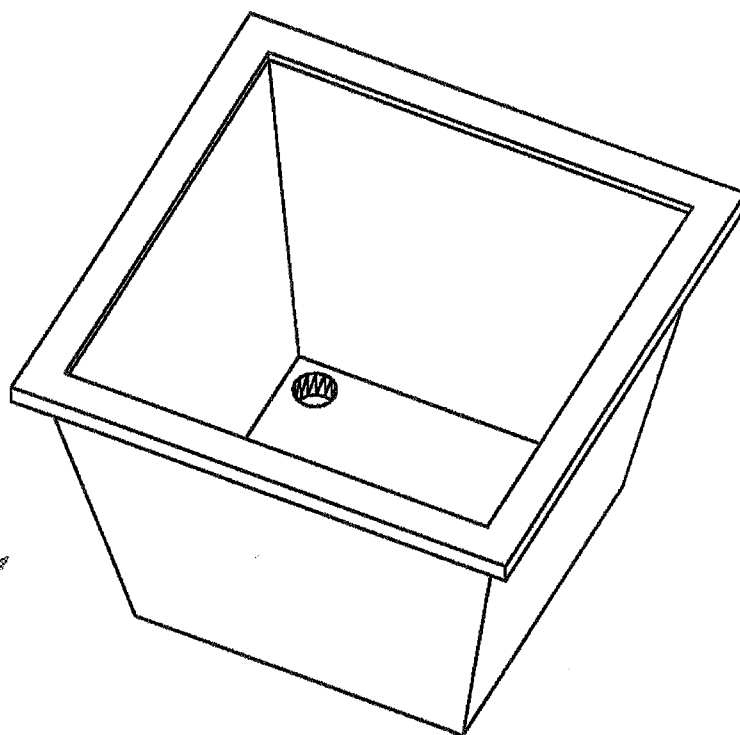
Rozměry: **šířka x hloubka x výška**

445 x 445 x 265 mm

Popis:

Kameninová výlevka (vnitřní 380x380/250) je z vnitřní strany pokryta bílou glazurou s odolností vůči kyselinám, zásadám, abrazi (kromě kyseliny fluorovodíkové a silným alkáliím při vysokých teplotách). Součástí výlevky je sifon z chemicky odolného plastu a zátka.

Vyobrazení:



Název standardu

Číslo standardu

Vanička polypropylenová

14

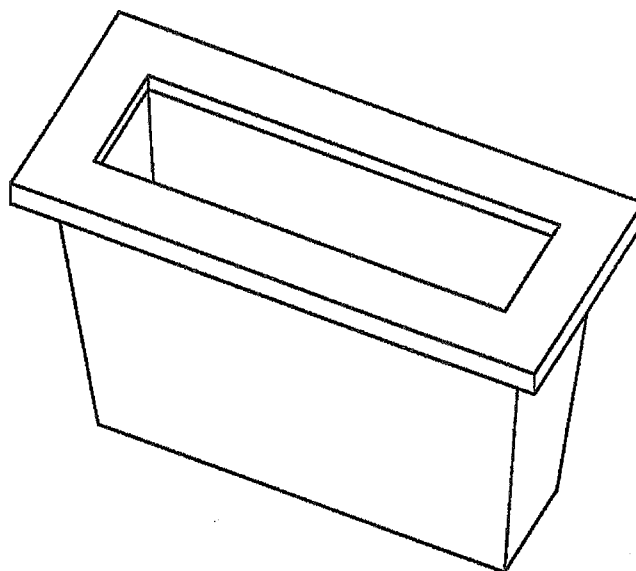
Rozměry: **šířka x hloubka x výška**

300 x 125 x 150 mm

Popis:

Polypropylenová odpadová vanička pro zabudování do pracovní desky. Součástí odpadní vaničky musí být sifon z chemicky odolného plastu a sítko. Vyrobeno z chemicky odolného polypropylenu PP-H.

Vyobrazení:



Název standardu

Číslo standardu

Skříň na louhy a kyseliny

17

Rozměry: **šířka x hloubka x výška**

600 x 520 x 1920 mm

Popis:

Skříň na louhy a kyseliny dvoudveřová vysoká. Speciální zásuvková skříň rozdělená výškově na dvě části se 4 výsuvnými vanami. Korpus a vnitřní zásuvky vyrobeny z kyselinovzdorného polypropylenu (dvě a dvě vedle sebe, max. zatížení 30 kg/1 zásuvku). Využitelná světlá výška zásuvek 2x 230 mm a 2x 300 mm. Skříň musí být vybavena speciálním kováním (závěsy, výsuvné lišty, zámek) se zvýšenou chemickou odolností.

Skříň na louhy a kyseliny musí mít zaručen neustálý odtah 24 hodin denně, průměr odtahového komínku musí být 75 mm.

Součástí skříňe musí být integrovaný ventilátor a propojení skříňky s vyústěním vzduchotechniky chemicky odolnou flexibilní hadicí $\varnothing 75$ mm do vzdálenosti 2 m.

Skříňka musí být osazena pevným soklem s výškově stavitelnými nohami pro vyrovnání nerovnosti podlahy.

Název standardu

Číslo standardu

Laboratorní digestoř

20

Rozměry: šířka x hloubka x výška

1500 x 900 x 2250 mm

Popis:

Maximální vnitřní rozměry pracovního prostoru: šířka 1495, hloubka 620, výška 1200 mm. Výška pracovní plochy musí být 900 mm nad podlahou. Plášť digestoře z ocelových plechů o síle 1,0 až 2,0 mm, povrchová úprava provedena elektrostaticky naneseným epoxidovým vypalovacím lakem - RAL 7035. Bezpečnostní okno v rámu výsuvné vertikálně, zaskleno bezpečnostním lepeným sklem. Maximální výška digestoře s otevřeným oknem musí být max. 2600 mm. Boční levý sloupek digestoře slouží pro rozvod médií a musí být osazen kazetami pro montáž 6 kusů ovladačů ventilů pro ovládání přívodu vod a plynů. Panel 4 elektrických zásuvek musí být umístěn na pravém sloupcu digestoře a musí být možno osadit dodatečně ještě jeden panel 4 elektrických zásuvek (celkem 8 ks). Vnitřní rozvody elektřiny musí být odděleny od rozvodů zemního plynu a kapalných médií.

Vývod elektřiny musí být kazetou s panelem 4 elektrických zásuvek 230V s ochrannými krytkami zabraňujícími vniku vlhkosti a znečištění s minimálním krytím IP 44. Konstruktivně musí být kazeta elektro zásuvek řešena tak, aby bylo možné současné připojení čtyř elektrospotřebičů pomocí úhlových vidlic (230V). V horní části digestoře musí být umístěno zářivkové osvětlení 18W s ochranným krytem z polykarbonátu. Podsvětlený vypínač na pravém panelu slouží k ovládání osvětlení a vzduchotechniky.

Digestoř musí být ve vnitřním prostoru na levém boku vybavena přípravou na osazení snadno přístupnými vývody na vody a plyny. Celkem 6 kusů vývodů musí být seřazeno do dvou sloupců a třech vzájemně posunutých řad, aby nedocházelo k překrývání vývodů.

Ventily pro vody a plyny musí být v provedení pro laboratorní prostředí, povrchově chráněny vrstvou plastu (mosaz s ochranným povrchem epoxypolyesteru) a vyrobeny v souladu s normou DIN 12918, plastové protiskluzové hmatníky dle DIN 12920, závity dle ISO 228/1-třída B, barevné značení dle EN 13792:2000. Vývod baterie musí být zakončen olivkou dle normy DIN 12898. *Osazení konkrétními typy ventilů - samostatné standardy (viz. specifikace položek).*

Vnitřní pracovní deska digestoře o maximálních rozměrech 1155x695 musí být uložena na ocelových profilových výtuhách a musí být v levém předním rohu připravena na osazení desky polypropylenovou odpadovou vaničkou - 250x90/155 mm s vyjímatelným sítkem, napojení na odpad sifonem se zápachovou uzávěrou z chemicky odolného plastu. *Typ konkrétní pracovní desky - samostatné standardy (viz. specifikace položek).*

Digestoř musí být osazena horním odtahovým dílem z polypropylenu opatřeným odtokovým kanálkem pro odvod kondenzátu napojeným na odpad. Průměr pro napojení vzduchotechniky musí být 250 mm. Součástí digestoře musí být propojení digestoře s vyústěním vzduchotechniky chemicky odolnou flexibilní hadicí do vzdálenosti 1 m.

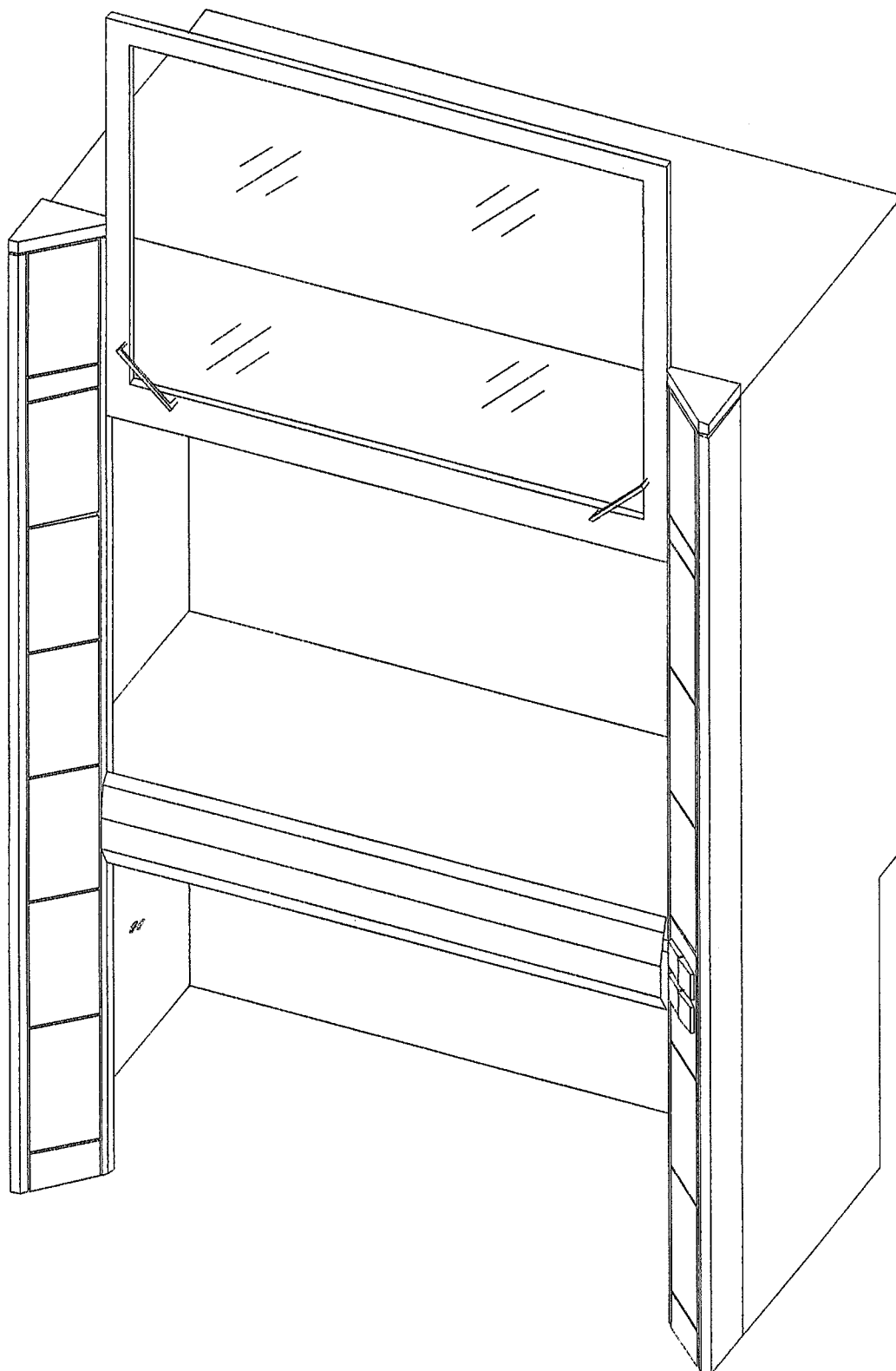
Ventilátor není součástí dodávky digestoře.

Digestoř musí být možno dodatečně vybavit bezpečnostním měřením průtoku vzduchu a signalizací ALARM, která obsluhu upozorní akustickým a vizuálním signálem při aktuálním průtoku vzduchu mimo nastavený, normou požadovaný, interval rychlosti proudění (zejména při nedostatečném).

Digestoř musí být možno vybavit pod pracovní deskou různými druhy skříněk i odtahovaných, a zbývající prostor musí být uzavřen. *Typ konkrétní skříněky pod pracovní desku digestoře - samostatné standardy (viz. specifikace položek).*

Digestoř musí mít certifikát o shodě s požadavky normy EN 14175, musí mít certifikát CE dle směrnice 73/23/EHS a 89/336/EHS.

Vyobrazení:



Název standardu

Číslo standardu

Pracovní deska digestoře - dlažba

21

Rozměry: **šířka x hloubka x výška**

1495 x 695 x 30 mm

Popis:

Povrch pracovní desky digestoře musí být z keramické kyselinovzdorné dlažby bílé 147x147mm (certifikát chemické odolnosti dle EN 14 411), nalepené na nosném jádru z konstrukční desky (PDJ – laťovka) zajišťujícím tvarovou stálost a zvýšenou nosnost pracovní desky, opatřené na přední hraně nalepenou bílou plastovou narážecí hranou se zvýšeným okrajem chránícím obsluhu před potřísněním v případě rozlití chemikálií. Keramická dlažba musí být na konstrukční desce nalepena trvale plastickým lepidlem a vyspárována kyselinovzdornou spárovací hmotou s vysokou chemickou odolností (atest chemické odolnosti).

V levém předním rohu musí být deska osazená polypropylenovou odpadovou vaničkou - 300x150/170 mm s vyjímatelným sítkem, napojenou na odpad sifonem se zápachovou uzávěrou z chemicky odolného plastu.

Pracovní deska musí být nedílnou součástí digestoře (viz.specifikace položek).

Tato pracovní deska digestoře musí splňovat požadavky zvýšené chemické odolnosti ČSN EN 14 411 a mít platný certifikát hygienické nezávadnosti a certifikát o mechanicko-fyzikálních zkouškách.

Popis:

Speciální armatura pro digestoře musí být rozdělena na ovladač (levý sloupek – vně) a vývod (levý bok uvnitř). Ventil pro vodu musí být v provedení pro laboratorní prostředí, povrchově chráněn vrstvou plastu (mosaz s ochranným povrchem epoxypolyesteru) a vyroben v souladu s normou DIN 12918, plastové protiskluzové hmatníky dle DIN 12920, závity dle ISO 228/1-třída B, barevné značení dle EN 13792:2000.

Vývod baterie musí být zakončen olivkou dle normy DIN 12898.

Popis:

Speciální armatura pro digestoře musí být rozdělena na ovladač (levý sloupek – vně) a vývod (levý bok uvnitř). Ventil pro zemní plyn musí být v provedení pro laboratorní prostředí, povrchově chráněn vrstvou plastu (mosaz s ochranným povrchem epoxypolyesteru) a vyroben v souladu s normou DIN 12918, plastové protiskuzové hmatníky dle DIN 12920, závitů dle ISO 228/1-třída B, barevné značení dle EN 13792:2000.

Vývod baterie musí být zakončen olivkou dle normy DIN 12898.

Název standardu

Číslo standardu

Skříňka digestoře

24

Rozměry: **šířka x hloubka x výška**

1200 x 520 x 720 mm

Popis:

Prostor pod pracovní deskou digestoře, skříňka z lamina s jednou vnitřní policí.

Skříňka dvoudveřová z laminovaných dřevotřískových desek tloušťky 18 mm.

Dveře s po obvodě nalepenou hranou z materiálu ABS o síle 2 mm, hraný a rohy zaobleny rádiusem R2 mm, zavěšeny na niklovaných samo dovíracích závěsech odnímatelných bez šroubování (speciální povrchová úprava proti korozi), úchytky na dveřích skříňky kovové, znemožňující zachytávání oděvů a zajišťující intuitivní otevírání, rozteč 160 mm. Dveře vybaveny integrovanými tlumiči dorazů.

Hrany korpusu skříňek z materiálu ABS 0,5mm, uvnitř 1 stavitelná police s podpěrkami proti vysunutí.

Výškově stavitelné plastové nožky s hladkým povrchem umožňující snadné čištění.

Skříňka je bez odtahu.

Nábytek musí mít certifikát hygienické nezávadnosti, certifikát o mechanicko-fyzikálních zkouškách, být ve shodě s EN 14056.